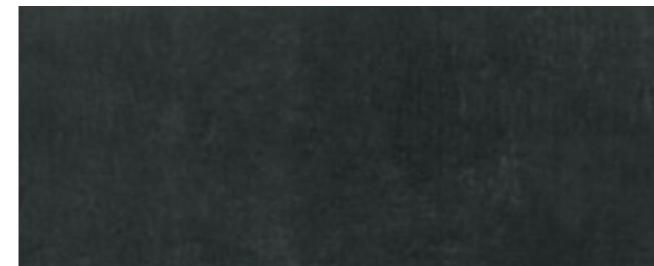




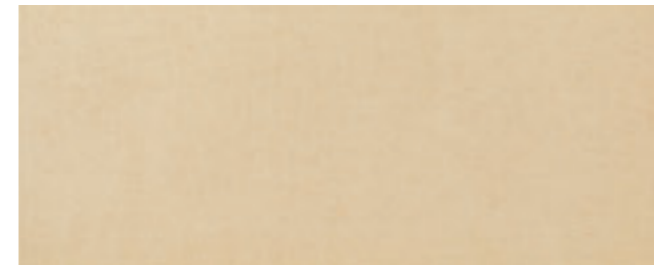
**RIVESTIMENTI 25x60**  
■ 05 | - 1,200 m<sup>2</sup>/box



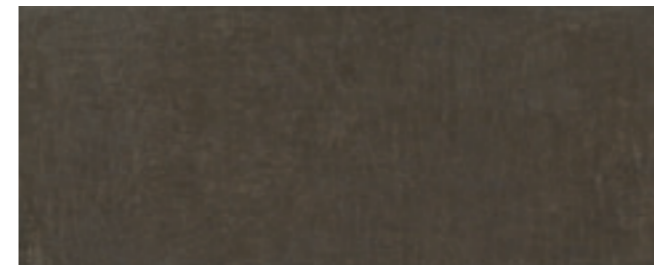
66500 BIANCO



66501 ANTRACITE



66502 AVORIO



66503 MOKA

**LISTELLO QUADRO 7,8x60**  
● 27 | - 5 pcs/box



66570 BIANCO



66571 ANTRACITE



66572 AVORIO



66573 MOKA

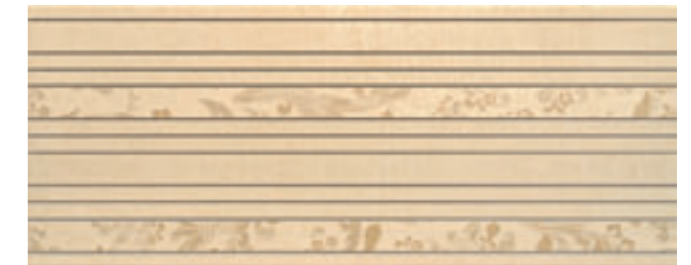
**DAMASCO INCISO DECORATO 25x60**  
● 52 | - 4 pcs/box



66530 BIANCO



66531 ANTRACITE

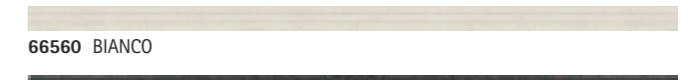


66532 AVORIO

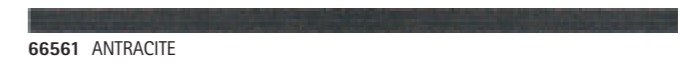


66533 MOKA

**LISTELLO 2,5x60**  
● 18 | - 5 pcs/box



66560 BIANCO



66561 ANTRACITE



66562 AVORIO



66563 MOKA



**RIVESTIMENTI**  
WALL TILES  
FAÏENCE  
WAND  
RIVESTIMIENTOS  
ОБЛИЦОВКА  
墙砖

25 x 60  
(10" x 24")

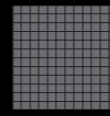


**PAVIMENTI COORDINATI**  
MATCHING FLOOR TILES  
CARREAUX DE SOL ASSORTIS  
KOORDINEERTE BODENBELÄGE  
PAVIMENTOS COORDINADOS  
КООРДИНИРОВАННЫЕ ПОЛЫ  
搭配地磚

41 x 41  
(16" x 16")



**MOSAICI**  
MOSAICS  
MOZAÏQUES  
MOZAÏKE  
MOSAICOS  
МОЗАИКА  
马赛克



33,3 x 33,3  
(13" x 13")

**4**

**COLORI**  
COULEURS  
COULEURS  
FARBEN  
COLORES  
LIBETA  
颜色

**9mm**

**SPESSORE**  
THICKNESS  
ÉPAISSEUR  
STARKE  
GRUESO  
ТОЛЩИНА  
厚度

PAVIMENTO 41x41 • ± 9 mm  
 [02] - 1,010 m<sup>2</sup>/box



ISO 5

14422 BIANCO



ISO 3

14420 ANTRACITE



ISO 4

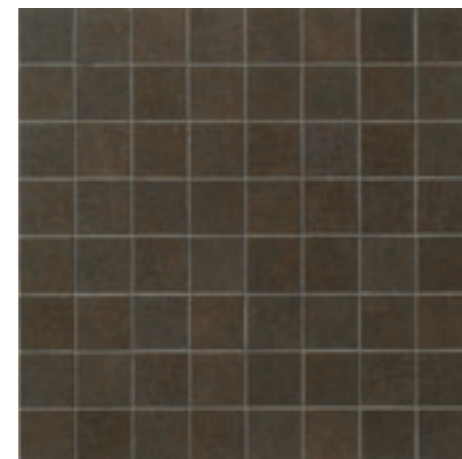
14423 AVORIO



ISO 3




14421 MOKA

MOSAICO FILIGRANA 64 MODULI 41x41  
 [34] - 6 pcs/box



14426 MOKA

- 14427 BIANCO
- 14428 AVORIO
- 14425 ANTRACITE

		
<b>MATITA</b> 1x60	<b>TORELLO</b> 4x60	<b>BATTISCOPA</b> 8x41
● 12 - 10 pcs/box	● 18 - 10 pcs/box	● 06 - 10 pcs/box
66520 BIANCO 66521 ANTRACITE 66522 AVORIO 66523 MOKA	66510 BIANCO 66511 ANTRACITE 66512 AVORIO 66513 MOKA	ML14420 ANTRACITE ML14421 MOKA ML14422 BIANCO ML14423 AVORIO

IMBALLI E PESI • PACKINGS AND WEIGHTS • EMBALLAGES ET POIDS • VERPACKUNGEN UND GEWICHTE  
 EMBALAJES Y PESOS • УПАКОВКИ И ВЕС • 包裝和重量

EN 14411/G BIII GL

FORMATO SIZE	pz/mq pcs/sqm	pz/scat. pcs/box	mq/scat. sqm/boxt	kg/mq kg/sqm	kg/scat. kg/box	scat./pal box/pal	mq/pal sqm/pal	kg/pal
Rivestimenti 25x60	6,60	8	1,200	15,82	19,16	48	57,60	919,68
Moduli decorati 25x60	-	4	0,600	-	9,60	-	-	-
Matita 1x60	-	10	6,00 ml	-	2,00	-	-	-
Torello 4x60	-	10	6,00 ml	-	4,60	-	-	-
Listello 2,5x60	-	5	3,00 ml	-	1,50	-	-	-
Listello 7,8x60	-	5	3,00 ml	-	4,00	-	-	-

EN 14411/G BIa GL

FORMATO SIZE	pz/mq pcs/sqm	pz/scat. pcs/box	mq/scat. sqm/boxt	kg/mq kg/sqm	kg/scat. kg/box	scat./pal box/pal	mq/pal sqm/pal	kg/pal
Pavimento 41x41	6	6	1,010	18,62	29,50	72	72,72	1.340,64
Mosaico 41x41	6	4	0,672	-	12,80	-	-	-
Battiscopa 8x41	-	10	4,10 ml	-	5,50	-	-	-

**BITECH**  
 CERAMICA PORCELLANATA



**GRES PORCELLANATO  
 SMALTATO**



RIVESTIMENTI  
 WALL TILES  
 FAÏENCE  
 WAND  
 REVESTIMIENTOS  
 ОБИЛКОВКА  
 牆磚

25 x 60  
 (10" x 24")

PAVIMENTI COORDINATI  
 MATCHING FLOOR TILES  
 CARRERAUX DE SOL ASSORTIS  
 KOORDINIERTE BODENBELÄGE  
 PAVIMENTOS COORDINADOS  
 КООРДИНИРОВАННЫЕ ПОЛЫ  
 搭配地磚

41 x 41  
 (16" x 16")

MOSAICI  
 MOSAICS  
 MOSAIQUES  
 MOSAÏKE  
 MOSAICOS  
 МОЗАИКА  
 馬賽克

33,3 x 33,3  
 (13" x 13")

4 COLORI  
 COULEURS  
 COULEURS  
 FARBEN  
 COLORES  
 ЦВЕТА  
 顏色

9MM ≠  
 SPESSORE  
 THICKNESS  
 ÉPAISSEUR  
 STARKE  
 GRUESO  
 ТОЛЩИНА  
 厚度